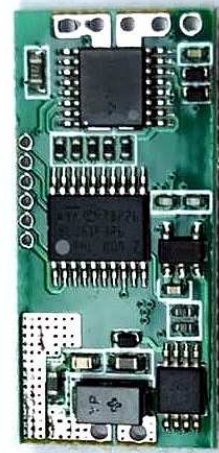


MIT 微型溫度傳送器

ZTR201W 是專門為熱電偶和熱電阻感測器設計的數位傳送器，可將配置範圍內的傳感器輸出轉換為標準工業用傳輸信號(4-20mA)。為廣泛的感測器類型提供 2~4 線式的連線傳輸。

小體積的設計適合於各種不同的應用，完美的適用於有限空間以及振動的環境中。除了標準的規格，我們也提供客製化的服務來滿足客戶的需求。

ZTR201W 可以與多種感測器、機器，和儀器設備做結合。我們的最新技術保證 ZTR201W 能提供長時間的穩定度和精準的卓越表現。



APPLICATIONS

小體積電路板設計可應用在：

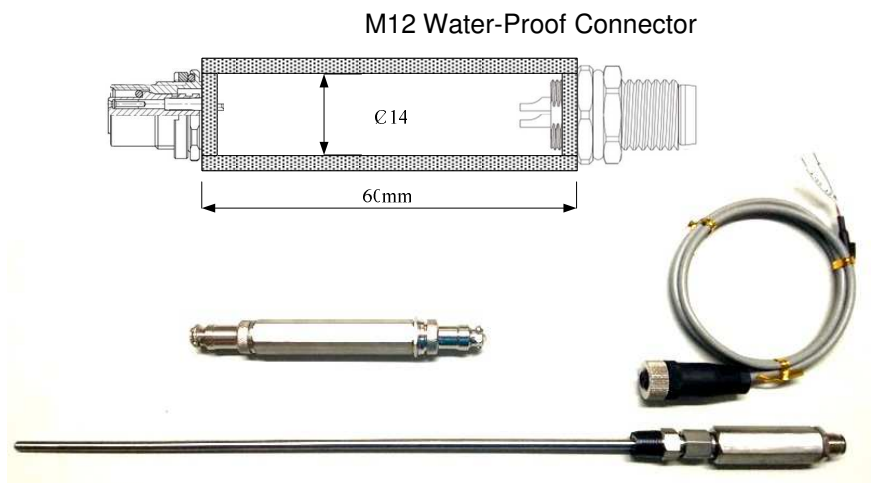
- 運輸製造業(航空，汽車產業)，例如引擎中的監測部件
- 醫療儀器、設備中的組件
- 可以安裝在各種感測器中

應用實例：



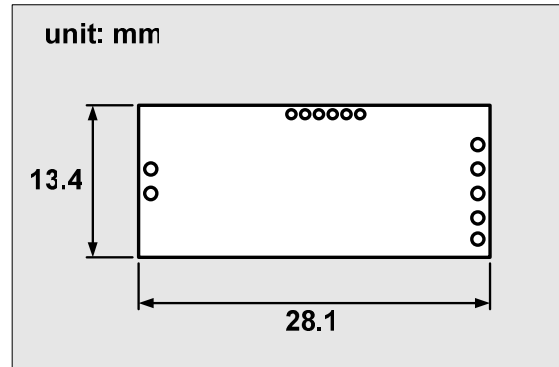
↑ 為客戶設計結合顯示儀的應用

↓ ZTR201W 可安裝在 M12 和 M16 的接頭中，結合感測器



MIT 微型溫度傳送器-ZTR201W

- ◆ 台灣製作，安全可靠。
- ◆ 可配合熱電偶和熱電阻使用，使用上更多元。
- ◆ 小體積設計提供更廣泛的產品應用。
- ◆ 提供客製化服務，為客戶設計符合需求
的產品。



TECHNICAL SPECIFICATIONS	
Output	4 - 20 mA, DC
Input RTD	Pt100, Pt500, Pt1000
Input Thermocouple	Type K, E, J, T, N, R, S, B
Connection	2-, 3- and 4-wire
Accuracy	±0.1% FS
Measuring Range	According to input sensor type
Ambient temperature	Operating: -20...+55°C Storage: -20...+60°C
Power supply	10 to 40 VDC
Dimensions	28.1 x 13.4 mm

To Order
Model Number: ZTR201W
Description: Miniature Temperature Transmitter