

AQM-ZN Series

MIT 空氣品質偵測儀

檢測多項空氣指標：CO, CO2, PM2.5, PM10, TVOC, 溫度和濕度



AQM-ZN 系列空氣偵測儀可應用在各種不同的室內場合，廣泛的應用範圍包含 HVAC 系統，環境通風系統，以及各種室內環境。可以偵測多種物質含量：溫度/濕度/一氧化碳(CO)/二氧化碳(CO₂)/細懸浮微粒(PM2.5)/懸浮微粒(PM10)/揮發性有機物(TVOC)，為多項空氣品質指標做把關。

具現代感的精簡外形設計，清楚顯示，且容易安裝。AQM-ZN 系列採用半導體 CMOS 感測元件，反應速度快，精確度高，穩定性佳。崧啟提供專業的客製化服務，以滿足客戶的完整需求。

- ◆ 多種物質檢測，提供全方位防護，且提供客製服務。
- ◆ 壁掛式安裝設計，安裝快速方便。
- ◆ 採用半導體 CMOS 感測元件，信號反應速度快，精確度高，穩定性佳。
- ◆ 微電子電路設計，外觀精巧，高抗雜訊能力。

Sensor Specifications

空氣指標	測量範圍	精確度	感測元件
溫度	0 - 50°C	±0.3°C	COMS
溼度	0 - 100% RH	±2% RH	COMS
一氧化碳 CO	0 - 500 ppm	±5%	Electrochemistry
二氧化碳 CO ₂	0 - 10000 ppm	±0.02% volume or 3% of reading	NDIR
細懸浮微粒 PM2.5	0.0 - 1999.9 µg/m ³	±10%, or ±8µg/m ³	Laser scattering
懸浮微粒 PM10	0.0 - 2999.9 µg/m ³	±15%, or ±10µg/m ³	Laser scattering
揮發性有機物 TVOC	0 - 6000 ppb	15% of reading	COMS



THERMOWAY INDUSTRIAL CO., LTD.

7F., No.147, Ta Tung Road Sec.2, Sijhih, New Taipei City, Taiwan 22183

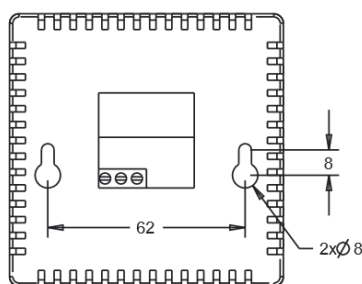
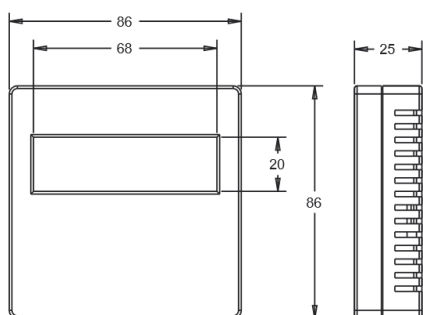
+886 2 8692 6689

info@thermoway.com

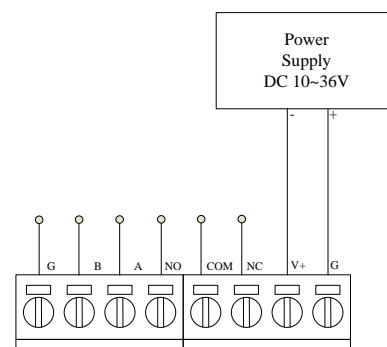
Function Specifications

狀態提示燈	綠色/紅色 (Recovery/Trig)
繼電器輸出	2A 30VDC or 0.5A 125VDC (Trig: 1600ppm, Recovery: 800ppm)
電源供應	10 – 36 VDC
電路保護	Polarity Protection/Short Circuit
使用環境溫度	-20 - 70°C
外殼	壁掛式 86 x 86 x 26(mm), IP20 防火型 ABS
認證	CE
LCD 顯示	選配

Dimensions



Wiring



Ordering Information

MODEL: AQM – ZN –

感測種類

輸出訊號

T	溫度
H	濕度
1	一氧化碳 CO
2	二氧化碳 CO2
3	細懸浮微粒 PM2.5
4	懸浮微粒 PM10
5	揮發性有機物 TVOC

C	4-20mA
R	RS-485

Ordering Example: AQM-ZN-TH123-C, 感測種類包含溫度·濕度·一氧化碳·二氧化碳以及 PM2.5；輸出訊號 4-20mA



THERMOWAY INDUSTRIAL CO., LTD.

7F., No.147, Ta Tung Road Sec.2, Sijhih, New Taipei City, Taiwan 22183

+886 2 8692 6689

info@thermoway.com