

無線溫溼度計-WiFi版

THERMOWAY

Industrial Temperature Measurements

NEW

產品特色:

一. 智慧雲端即時數據監測

1. 利用 WiFi 無線網路做為入口, 連結遠端大數據資料庫
2. 同時做到監測, 警報及參數設定功能
3. 結合 IoT MQTT 功能實時連結
4. 跨區域資料收集、警報觸發、警報設定及解除
5. 警報 結合 LINE 群發通知(免費)
6. 數據存入資料庫可做二次開發
7. 資料紀錄間格 1-4000 秒
8. 可結合 zigbee 無線傳訊器於同一資料系統



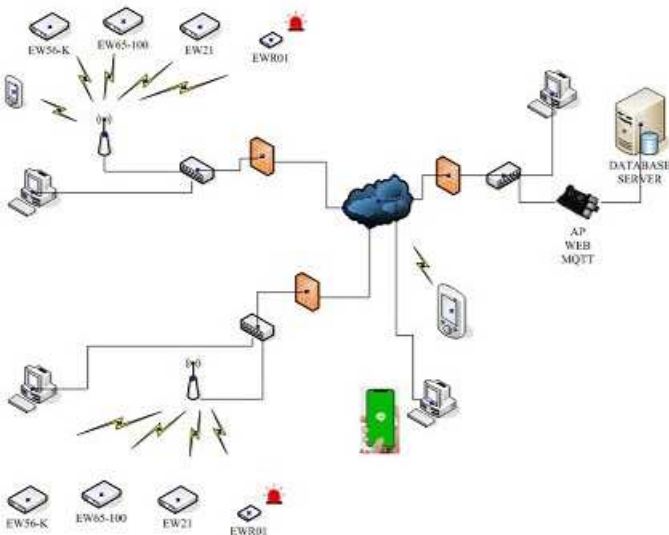
二. 網路即時監看

1. www 跨平台使用(電腦, 手機, 平板等)
2. 即時產生圖表曲線圖
3. 可查看監測數據封包遺漏率
4. 可設定警報上下限及可選擇欲觸發之網路警報器



三. 使用 WiFi 作為 internet 入口

1. 使用無線傳輸免佈線, 方便建置
2. 使用普及率高及建置便利的 WiFi 協定, 不需要昂貴的無線接收設備
3. 手機熱點分享 WiFi 也可以使用,
4. 利用手機 APP 輕鬆搞定 WiFi 第一次連線設定
5. 傳輸距離依 WIFI 基地台強度(一般 30-100M)
6. 畫面顯示無線訊號強度(RSSI), 當強度大於-70DBm, 代表可順利傳輸若小於-80DBm, 則訊號強度不足, 傳輸不穩定



項目	型式
熱電偶	K · E · J · T · N · R · S · B 可提供溫度及補償溫度
	精度: 全範圍線性 $\pm 0.15\%$ (max, -20~+85°C)
	解析度: 0.1°C
	冷端補償: 誤差 $\pm 0.7^\circ\text{C}$ (max, -20~+85°C)
	輸入電壓保護: $\pm 45\text{V}$ 50/60Hz 濾波保護 ESD 靜電防護: $\pm 2000\text{V}$ 工作環境溫度: -55~+125°C
熱電阻	支援 PT100, PT1000 2W, 3W, 4W
	高精度: 15bit ADC
	解析度: 0.1°C
	誤差: 0.5°C (max 0.05%)
	反應間格: 21ms 工作環境溫度: -40 ~ +125°C ESD 靜電防護: $\pm 2000\text{V}$
數位晶片溫溼度	相對溼度: $\pm 3\% \text{RH}$ (最大值) · 0-80%RH
	溫度: $\pm 0.4^\circ\text{C}$ (最大值) · -10至85°C
	工作範圍: 0至100%RH 工作範圍: 最高-40°C至+125°C
無線規格	WiFi 2.4GHz 距離 30-50M
使用環境	-20~60°C, 5-95%RH(無結露)
外接電源	(4.7-6.0 VDC)

www.thermoway.com

ISO 9001品質認證 | UL IEC 17025實驗室品質管理認證 | IEC HSPM QC080000無污製程認證
軍品供應商合格證書 | TAF IEC 17025實驗室品質管理認證 | Ex d IIC T6防爆認證